

# SANIFLO®

LA SOLUTION ORIGINALE DE PLOMBERIE DEPUIS 1958

Installez la salle de bains ou la  
salle de lavage de vos rêves

*N'importe où*









## ↳ DOMAINES D'UTILISATION

La flexibilité des systèmes Saniflo rend possible n'importe quelle application de système sanitaire. Compacts et prêts à brancher et à pomper, leurs nombreuses possibilités d'installation répondent à de multiples défis :



### MAISON FAMILIALE

Les broyeurs et les pompes de Saniflo sont largement utilisés dans des applications résidentielles. Ils permettent l'installation d'une toilette, d'une salle de bains complète, d'une cuisine ou d'une salle de lavage n'importe où dans une ou deux maisons familiales, comme un chalet, un cabanon de piscine, etc.



### ÉDIFICES PUBLICS ET IMMEUBLES RÉSIDENTIELS/CONDOMINIUMS

Saniflo propose des solutions sanitaires pour de nombreuses applications résidentielles et commerciales à travers le monde. Divers restaurants, hôtels, bars, centres de spa et bureaux sont équipés d'unités Saniflo, au même titre que des bâtiments publics tels que des écoles, des hôpitaux, des aéroports et des musées.



### APPLICATIONS COMMERCIALES

Saniflo est un partenaire de choix pour les industries manufacturières. Ses systèmes fiables et rentables offrent des solutions intelligentes et concrètes pour les environnements commerciaux et industriels.



### UNITÉS MOBILES

Compacts et faciles à raccorder à la canalisation d'égout ou à la fosse septique, les broyeurs et les pompes Saniflo sont un choix idéal pour installer une toilette, un lavabo ou une douche dans des caravanes, bungalows, structures modulaires, saunas flottants, etc.

## PRÉSENTATION DU SYSTÈME SANIFLO

# Là où la salle de bains défie la gravité!



Saniflo propose une gamme de systèmes de broyage qui réduisent considérablement la taille des déchets. Pour cette raison, une tuyauterie d'évacuation de plus grand diamètre n'est pas nécessaire. En fait, vous n'avez besoin que d'un tuyau d'évacuation de  $\frac{3}{4}$  de pouce de diamètre.

Grâce à la technologie de plomberie au-dessus du sol, **il n'est pas nécessaire de creuser le sol**; de ce fait : pas de rénovation perturbatrice ni destructrice!

Les planchers, les murs et l'intégrité de la structure demeurent intacts tandis que la durée du projet est réduite et le désordre causé par les travaux est minimisé.

Avec Saniflo, vous décidez de l'emplacement de votre nouvelle salle de bains. Pour évacuer les déchets, vous n'êtes plus limité aux endroits où le système fonctionne par gravité ou par descente de drainage. Vous n'avez même pas besoin d'être à proximité de la canalisation d'égout principale (tuyau de chute).



### PLUS INTELLIGENT

Saniflo combine une **qualité supérieure**, un **faible coût** et une souplesse d'installation inégalés. Les systèmes de broyage Saniflo constituent un moyen très économique d'augmenter la valeur d'une maison en y ajoutant une toilette, une salle de bains complète ou même une salle de lavage, et ce, n'importe où.

### PLUS RAPIDE

Les systèmes Saniflo sont **la solution idéale** pour l'installation d'une nouvelle salle de bain ou d'un appareil sanitaire, car ils permettent de **simplifier les travaux et de gagner du temps**.

### AVEC SANIFLO, C'EST SIMPLE!

Nous vous indiquerons le produit le mieux adapté à vos besoins et vous référerons à un distributeur dans votre région. Saniflo est la solution facile pour toutes les installations de salle de bains.

### PLUS PROPRE

Le moteur des unités de broyage Saniflo ne contient ni engrenages, ni brosses qui risquent de s'user. Rempli d'huile et scellé à l'usine, ce produit ne nécessite **aucun entretien**. Les systèmes de broyage sont équipés de lames en **acier inoxydable**, éliminant ainsi le besoin de les remplacer.



# Principe de fonctionnement du système Saniflo



1

La chasse d'eau est tirée, le niveau de l'eau monte et le moteur du broyeur de Saniflo se met en marche automatiquement.



2

Les lames du moteur broient le contenu en fines particules en trois à quatre secondes.



3

Ces particules fines sont pompées dans un tuyau standard de 3/4 de pouce à 1 pouce de diamètre.



Balayez avec votre téléphone intelligent pour visionner une vidéo sur le principe de fonctionnement du système Saniflo!



4

Le réservoir est maintenant vide (à l'exception du joint hydraulique) et le système est prêt à être utilisé de nouveau.



## QU'EST-CE QU'UN MACÉRATEUR?

« Macérer » consiste à ramollir et à briser en morceaux. Nos systèmes de broyage Saniflo utilisent une lame rotative en acier inoxydable pour liquéfier les déchets humains et le papier hygiénique. Une fois mélangés à l'eau, ces déchets sont pompés dans un égout sanitaire sous forme de fine boue.

**SaniAccess3 • SaniPlus • SaniPack • SaniAccess2 • SaniCompact • SaniStar**



## QU'EST-CE QU'UN BROYEUR?

Le broyeur accepte la chasse accidentelle d'articles sanitaires, tels des produits d'hygiène féminine. Il broie les déchets produits (par l'utilisation de la toilette, de la douche, de la laveuse, etc.) et, par pompage, il les achemine jusqu'aux égouts sanitaires sous forme de fine boue.

**SaniBest Pro • SaniGrind Pro • SaniCubic 1 • SaniCubic 2**

**TOUT CE DONT VOUS AVEZ BESOIN EST UNE SOURCE D'ALIMENTATION ÉLECTRIQUE ET DE L'EAU!**

# TYPES D'INSTALLATION

Saniflo offre de la flexibilité sur le plan de l'installation. Nous comprenons que des applications différentes nécessitent une approche qui l'est tout autant. C'est pourquoi nous fournissons les outils nécessaires pour que vous puissiez installer une salle de bains complète ou partielle et obtenir l'aménagement que vous désirez.

## **OPTION 1 – Installation avec la pompe et la tuyauterie derrière le mur**

(Voir la page 8 pour plus d'informations)



## **OPTION 2 – Installation avec la pompe derrière la cuvette**



**Vous pouvez maintenant installer une salle de bains là où c'était impossible auparavant. Et le plus beau, c'est qu'en choisissant Saniflo, vous réduisez les coûts d'installation, les dégâts de construction, la durée des travaux, tout en éliminant les dommages structurels à votre habitation et en augmentant la commodité ainsi que la valeur de votre maison.**



# LE SYSTÈME DE TOILETTE DEUX PIÈCES SANIFLO



Réservoir de toilette isolé  
Pièce n° 005

Cuvette de toilette ronde  
Pièce n° 083



ENTièrement conforme à la loi américaine  
en faveur des personnes handicapées  
(AMERICANS WITH DISABILITIES ACT [ADA])



Réservoir de toilette isolé  
Pièce n° 005

Cuvette de toilette allongée  
Pièce n° 087

Les toilettes en porcelaine\* de Saniflo sont conçues pour être durables et sont dotées d'un fini lustré qui facilite le nettoyage. Ces toilettes installées au sol ont la hauteur désirée pour assurer confort, esthétique et offrir un style unique. Reconnues par le programme Watersense de conservation de l'eau de l'EPA, nos toilettes à haute performance utilisent seulement 1,28 gallon (4,85 litres) d'eau par chasse. Le système de toilette complet est fourni avec tout le nécessaire à son installation, **y compris un élégant siège à fermeture en douceur.**

Le réservoir de la toilette Watersense de 1,28 GPC complète le système. Isolé à l'usine, ce réservoir élimine les gouttelettes d'eau causées par la condensation. Il est vendu déjà assemblé et équipé de tout le matériel nécessaire pour effectuer l'installation.

\*Pour utilisation avec le Saniaccess3, le Saniplus, le Sanibest Pro et le Saniaccess2.

## COMPOSEZ VOTRE SYSTÈME SANIFLO

VOUS N'AVEZ BESOIN QUE DE...



Cuvette 083/087

+



Réservoir 005

+



Broyeur/Pompe

+



Tuyau d'extension 030

Choisissez le mobilier (lavabo, douche, baignoire) de différentes marques pour compléter votre salle de bains de rêve. Il n'y a pas de limite à ce que vous pouvez accomplir avec les systèmes Saniflo. Augmentez la valeur de votre maison sans dépenses majeures et profitez d'une salle de bains fonctionnelle en moins d'une journée.



POUR AVOIR



# OBTENEZ LE STYLE PARFAIT EN DISSIMULANT TOUTE LA PLOMBERIE



SFA Saniflo a introduit le tuyau d'extension pour faciliter l'installation et cacher facilement la pompe et la tuyauterie derrière un mur fini. Ce tuyau d'extension est utilisé avec le Saniaccess3, le Saniplus, le Sanibest Pro et le Saniaccess2.

Le tuyau d'extension de 18 po a été conçu pour réduire le temps d'installation des systèmes de broyage. Il est constitué d'un joint interne qui se connecte à la broche arrière de la toilette Saniflo sans aucune difficulté. Sa connexion étanche empêche l'eau de s'infiltrer une fois la chasse d'eau activée.

La facilité d'installation est la raison pour laquelle les installateurs recommandent le tuyau d'extension pour toute installation de produits Saniflo. Lors de l'utilisation du tuyau d'extension, il faut soulever la toilette de 3/8 po pour augmenter la gravité en direction du broyeur.

**Si vous avez des questions sur l'installation de nos produits ou les applications possibles, veuillez communiquer avec notre service technique à ce numéro sans frais : 1-800-363-5874.**

## DIMENSIONS :

Longueur : 18 po

Diamètre du tuyau (petite extrémité) : 4 po

Diamètre du support de pompe (grande extrémité) : 5 po

## Pièce n° 030

Le tuyau d'extension comprend une garniture décorative qui entoure le tuyau. Celle-ci peut être peinte pour obtenir la finition désirée.



- Unités de macération et de broyage pour les applications **résidentielles et commerciales**
- **Nul besoin de casser le béton** ou votre plancher fini — pour une installation propre et sans souci
- Une **installation facile** qui vous permet de réaliser votre salle de bains de rêve rapidement
- Un moyen **rentable et efficace** d'installer une salle de bains supplémentaire là où vous le voulez



Salles de bains  
complètes

# SANI ACCESS 3

Le broyeur le plus sophistiqué au monde offrant deux accès

**2+1**  
ANNÉES  
GARANTIE LIMITÉE



Dissimulez votre pompe derrière le mur à l'aide de l'un de nos tuyaux d'extension (page 8)

- Complétez votre installation au moyen d'une **toilette Saniflo à décharge arrière**.  
(Voir la page 7 pour plus d'informations)
- Agencez votre mobilier (douche, baignoire et lavabo) de **différentes marques** pour créer votre salle de bains personnalisée et unique.
- Profitez des **différentes possibilités d'installation** offertes par Saniflo. Vous pouvez installer la pompe derrière la toilette ou dissimuler la pompe et la tuyauterie derrière le mur.  
(Voir la page 6 pour plus d'informations)

Exemple d'installation.  
L'installation réelle doit respecter les codes de plomberie locaux.

**Type de pompe :**  
MACÉRATEUR

**Décharge jusqu'à :**  
↑ 15 pi ↑ et/ou ← 150 pi →

**Alimentation électrique :**  
120V – 60 Hz / 0,5 HP / 4,5 A

**Dimensions :**  
H 10¾ po (27cm) x L 18¾ po  
(47,5 cm) x P 6¾ po (17 cm)

**Diamètre du tuyau d'évacuation :**  
Tuyau rigide de ¾ po

**Débit d'évacuation sur 15 pi :**  
17 gal/min (66 l/m)

**Débit d'évacuation sur 3 pi :**  
27 gal/min (103 l/m)

**Température maximale :**  
104 °F (40 °C)

PANNEAUX DE  
SERVICE À ACCÈS  
FACILE



**Connexions possibles :**



- Évacuation ¾ po
- Évén 1½ po
- Connexion pour une toilette Saniflo
- Connexions pour une douche, une baignoire ou un lavabo

Pièce n° 082



**Choisissez n'importe quelle douche, baignoire ou lavabo et profitez de la salle de bain de vos rêves.**



# SANIPLUS®

Le broyeur original pour une salle de bains complète



Type de pompe :  
MACÉRATEUR

Décharge jusqu'à :  
↑ 15 pi ↑ et/ou ← 150 pi →

Alimentation électrique :  
120V – 60 Hz / 0,5 HP / 4,5 A

Dimensions :  
H 10<sup>5</sup>/<sub>8</sub> po (27 cm) x L 20 po (51 cm) x P 7 po (17,5 cm)

Diamètre du tuyau d'évacuation :  
Tuyau rigide de 3/4 po

Débit d'évacuation sur 15 pi :  
17 gal/min (66 l/m)

Débit d'évacuation sur 3 pi :  
27 gal/min (103 l/m)

Température maximale :  
104 °F (40 °C)



Exemple d'installation.  
L'installation réelle doit respecter les codes de plomberie locaux.

Dissimulez votre pompe derrière le mur à l'aide de l'un de nos tuyaux d'extension (page 8)

- Complétez votre installation au moyen d'une **toilette Saniflo à décharge arrière**.  
(Voir la page 7 pour plus d'informations)
- Agencez votre mobilier (douche, baignoire et lavabo) de **différentes marques** pour créer votre salle de bains personnalisée, unique.
- Profitez des **différentes possibilités d'installation** offertes par Saniflo. Vous pouvez installer la pompe derrière la toilette ou dissimuler la pompe et la tuyauterie derrière le mur.  
(Voir la page 6 pour plus d'informations)



Pièce n° 002

Connexions possibles :



- Évacuation 3/4 po
- Évent 1 1/2 po
- Connexion pour une toilette Saniflo
- Connexions pour une douche, une baignoire ou un lavabo



Choisissez n'importe quelle douche, baignoire ou lavabo et profitez de la salle de bain de vos rêves.



Salle de bains complète pour les situations complexes



Exemple d'installation.  
L'installation réelle doit respecter les codes de plomberie locaux.

Dissimulez votre pompe derrière le mur à l'aide de l'un de nos tuyaux d'extension (page 8)

PANNEAUX DE SERVICE À ACCÈS FACILE



Pièce n° 013

Type de pompe :  
BROYEUR

Décharge jusqu'à :  
↑ 25 pi ↑ et/ou ← 150 pi →

Alimentation électrique :  
120V – 60 Hz / 1 HP / 9,0 A

Dimensions :  
H 10 ½ po (26,8 cm) x L 20 ⅝ po (52 cm) x D 8 po (20,5 cm)

Diamètre du tuyau d'évacuation :  
Tuyau rigide de ¾ po

Débit d'évacuation sur 25 pi :  
19 gal/min (72 l/m)

Débit d'évacuation sur 3 pi :  
38 gal/min (145 l/m)

Température maximale :  
104 °F (40 °C)

Connexions possibles :



- Évacuation ¾ po
- Évén 1 ½ po
- Connexion pour une toilette Saniflo
- Connexions pour une douche, une baignoire, un lavabo ou une laveuse\*\*

\*\*Raccordement indirect



- Complétez votre installation au moyen d'une **toilette Saniflo à décharge arrière**.  
(Voir la page 7 pour plus d'informations)
- Agencez votre mobilier (douche, baignoire et lavabo) de **différentes marques** pour créer votre salle de bains personnalisée, unique.
- Profitez des **différents types d'installations** que vous offre Saniflo. Vous pouvez installer la pompe derrière la toilette ou dissimuler la pompe et la tuyauterie derrière le mur.  
(Voir la page 6 pour plus d'informations)

Choisissez n'importe quelle douche, baignoire ou lavabo et profitez de la salle de bain de vos rêves.



La solution pour n'importe quelle salle de bains conventionnelle



Installation derrière le mur

Exemple d'installation.  
L'installation réelle doit respecter les codes de plomberie locaux.

**Type de pompe :**

BROYEUR

**Décharge jusqu'à :**

↑ 25 pi ↑ et/ou ← 150 pi →

**Alimentation électrique :**

120V – 60 Hz / 1 HP / 9,0 A

**Dimensions :**

H 10½ po (26,8 cm) x L 20⅝ po (52 cm) x P 8 po (20,5 cm)

**Diamètre du tuyau d'évacuation :**

Tuyau rigide de ¾ po

**Débit d'évacuation sur 25 pi :**

19 gal/min (72 l/m)

**Débit d'évacuation sur 3 pi :**

38 gal/min (145 l/m)

**Température maximale :**

104 °F (40 °C)

**Connexions possibles :**



● Évacuation ¾ po

● Évén 1½ po

● Connexion pour une toilette conventionnelle

● Connexions pour une douche, une baignoire, un lavabo ou une laveuse\*\*

\*\* Raccordement indirect

PANNEAUX DE SERVICE À ACCÈS FACILE



Pièce n° 014

- Excellent pour les rénovations. Conçu pour fonctionner avec des toilettes traditionnelles qui ne sont pas fournies par Saniflo.
- Agencez votre mobilier (douche, baignoire et lavabo) de différentes marques et choisissez **n'importe quelle toilette traditionnelle** pour créer votre salle de bains personnalisée et unique.
- Profitez des **différents types d'installation** que vous offre Saniflo. L'unité peut être installée au sol, alors que le reste du mobilier peut l'être sur une plateforme surélevée, ou vous pouvez éliminer le besoin de pompage en construisant un sous-plancher.

**Choisissez n'importe quelle toilette conventionnelle, douche, baignoire ou lavabo et profitez de la salle de bain de vos rêves.**



# SANIPACK®

Une salle de bains complète qui a du style



Installation derrière le mur

Exemple d'installation.  
L'installation réelle doit respecter les codes de plomberie locaux.

## Type de pompe :

MACÉRATEUR

## Décharge jusqu'à :

↑ 15 pi ↑ et/ou ← 150 pi →

## Alimentation électrique :

120V - 60 Hz / 0,5 HP / 4,5 A

## Dimensions :

H 11<sup>3</sup>/<sub>8</sub> po (29,5 cm) x L 16<sup>3</sup>/<sub>4</sub> po (42,5 cm) x P 5<sup>3</sup>/<sub>4</sub> po (14,6 cm)

## Diamètre du tuyau d'évacuation :

Tuyau rigide de 3/4 po

## Débit d'évacuation sur 15 pi :

17 gal/min (66 l/m)

## Débit d'évacuation sur 3 pi :

27 gal/min (103 l/m)

## Température maximale :

104 °F (40 °C)

## Connexions possibles :



Pièce n° 011

- Conçu pour les **toilettes murales** qui ne sont pas fournies par Saniflo.
- Agencez votre mobilier (douche, lavabo) de différentes marques et **choisissez n'importe quelle toilette murale** pour créer votre salle de bains personnalisée et unique.
- Le système de broyage est **facile à dissimuler**, il est polyvalent et **son fonctionnement est silencieux**. La pompe et la tuyauterie étant **dissimulées derrière le mur**, ce type d'installation vous permet d'obtenir une salle de bains à l'européenne, au style épuré.

- Évacuation 3/4 po
- Évent 1 1/2 po
- Connexion pour une toilette murale
- Connexions pour une douche ou un lavabo

**Choisissez n'importe quelle toilette murale, douche ou lavabo et profitez de la salle de bain de vos rêves.**



- Unités de broyage pour les **applications résidentielles**
- **Nul besoin de casser le béton** ou votre plancher fini — pour une installation propre et sans souci
- **Installation facile** qui vous permet de compléter votre salle de bains de rêve rapidement
- Un moyen **rentable** et **efficace** d'installer une salle de bains supplémentaire là où vous le voulez



Salles de bains  
partielles



# SANI ACCESS® 2

**2+1**  
ANNÉES  
GARANTIE LIMITÉE

une salle de bains partielle n'importe où



Exemple d'installation.  
L'installation réelle doit respecter les codes de plomberie locaux.



Dissimulez votre pompe derrière le mur à l'aide de l'un de nos tuyaux d'extension (page 8)

- Complétez votre installation au moyen d'une **toilette Saniflo à décharge arrière**.

(Voir la page 7 pour plus d'informations)

- Agencez votre mobilier de **différentes marques** pour créer votre salle de bains partielle personnalisée et unique.
- Profitez des **différents types d'installations** que vous offre Saniflo. Vous pouvez installer la pompe derrière la toilette ou dissimuler la pompe et la tuyauterie derrière le mur.

(Voir la page 6 pour plus d'informations)

- Type de pompe :**  
MACÉRATEUR
- Décharge jusqu'à :**  
↑ 15 pi ↑ et/ou ← 150 pi →
- Alimentation électrique :**  
120V – 60 Hz / 0,5 HP / 4,5 A
- Dimensions :**  
H 10 ½ po (26,7 cm) x L 16 ½ po (41,9 cm) x P 6 ¾ po (17,2 cm)
- Diamètre du tuyau d'évacuation :**  
Tuyau rigide de ¾ po
- Débit d'évacuation sur 15 pi :**  
17 gal/min (66 l/m)
- Débit d'évacuation sur 3 pi :**  
27 gal/min (103 l/m)
- Température maximale :**  
104 °F (40 °C)

## Connexions possibles :



- Évacuation ¾ po
- Évent 1 ½ po\*
- Connexion pour une toilette Saniflo
- Connexion pour un lavabo\*

\* Les raccords de la soupape de décharge et du lavabo peuvent être inversés.



Pièce n° 081

Choisissez n'importe quel lavabo et profitez de la salle de bains partielle de vos rêves.



# SANICOMPACT®

La solution écologique



Installation derrière le mur

Exemple d'installation.  
L'installation réelle doit respecter les codes de plomberie locaux.

Type de pompe :

MACÉRATEUR

Décharge jusqu'à :

↑ 9 pi ↑ et/ou ← 120 pi →

Alimentation électrique :

120V - 60 Hz / 0,3 HP / 7,2 A

Dimensions :

H 18½ po (47 cm) x L 14½ po  
(36 cm) x P 21½ po (55 cm)

Diamètre du tuyau d'évacuation :

Tuyau rigide de 1 po

Débit d'évacuation sur 9 pi :

13 gal/min (49 l/m)

Débit d'évacuation sur 3 pi :

16 gal/min (61 l/m)

Température maximale :

95°F (35°C)



Connexions possibles :



- Une nouvelle toilette avec **broyeur intégré** pour les utilisateurs soucieux de l'environnement voulant économiser l'eau.
- **Chasse d'eau double** utilisant 1,28 gallon (4,8 litres) par chasse et 1 gallon (3,8 litres) par chasse.
- Une toilette **idéale pour une installation dans les espaces limités** où les toilettes classiques ne conviennent pas et pour les personnes ayant des limitations physiques nécessitant un accès facile aux toilettes.



- Évacuation 1 po
- Connexion pour un lavabo

Pièce n° 023



Choisissez n'importe quel lavabo et profitez de la salle de bains partielle de vos rêves.

# SANISTAR®

**2+1**  
ANNÉES  
GARANTIE LIMITÉE

Une toilette suspendue avec un système saniflo à l'intérieur



Installation derrière le mur

Exemple d'installation.  
L'installation réelle doit respecter les codes de plomberie locaux.

**Type de pompe :**  
MACÉRATEUR

**Décharge jusqu'à :**  
↑ 9 pi ↑ et/ou ← 100 pi →

**Alimentation électrique :**  
120V – 60 Hz / 0.4 HP / 9.0 A

**Dimensions :**  
H 16<sup>3</sup>/<sub>8</sub> po (42 cm) x L 15<sup>3</sup>/<sub>4</sub> po (40 cm) x P 20<sup>1</sup>/<sub>2</sub> po (52 cm)

**Diamètre du tuyau d'évacuation :**  
Tuyau rigide de 1 po

**Débit d'évacuation sur 9 pi :**  
9 gal/min (34 l/m)

**Débit d'évacuation sur 3 pi :**  
15 gal/min (58 l/m)

**Température maximale :**  
95 °F (35 °C)

**Connexions possibles :**



- Une **toilette suspendue avec broyeur intégré** pour les utilisateurs soucieux de l'environnement qui veulent économiser l'eau.
- **Chasse d'eau double** utilisant 1,28 gallon (4,8 litres) par chasse et 1 gallon (3,8 litres) par chasse.
- Cette **toilette suspendue aux formes modernes** économise l'espace et peut être accrochée sur n'importe quel mur solide (comprend le support de fixation pour le montage), lui donnant une allure élégante et luxueuse.



- Évacuation 1 po
- Connexion pour un lavabo

Pièce n° 012



Choisissez n'importe quel lavabo et profitez de la salle de bains partielle de vos rêves.



- Systèmes de broyage pour les **applications résidentielles et commerciales**. Nos broyeurs offrent un rendement supérieur et une fiabilité absolue.
- **Nul besoin de casser le béton** ou votre plancher fini; permet d'éviter les dégâts et les dommages à la structure de la maison ou du bâtiment.
- Une **installation facile** qui vous permet d'ajouter plusieurs appareils et salles de bains dans une résidence, et ce, rapidement.
- Un moyen **rentable et efficace** d'installer une salle de bains supplémentaire ou des tuyaux de plomberie là où vous le voulez.



Maison entière  
et bâtiments

# SANICUBIC® 1

Systeme installé au-dessus du sol



Exemple d'installation.  
L'installation réelle doit respecter les codes de plomberie locaux.

- Type de pompe :  
BROYEUR
- Décharge jusqu'à :  
↑ 36 pi ↑ et/ou ← 328 pi →
- Alimentation électrique :  
120V - 60 Hz / 1 HP / 10 A
- Dimensions :  
H 14¼ po (36 cm) x L 21¼ po (54 cm) x P 16¾ po (42,6 cm)
- Diamètre du tuyau d'évacuation :  
Tuyau rigide de 1½ po
- Débit d'évacuation sur 36 pi :  
26 gal/min (98 l/m)
- Débit d'évacuation sur 3 pi :  
50 gal/min (189 l/m)
- Température maximale :  
158°F (70°C)

VERSION  
220 VOLTS  
offerte  
dès l'été  
2018

Homologué ip68



Pièce n° 089

- Le Sanicubic 1 est un **système de broyage pré-assemblé** conçu pour les applications résidentielles et commerciales.
- Traite les **eaux usées de plusieurs salles de bains** et de divers appareils sanitaires d'une maison ou un bâtiment.
- Boîtier étanche** conforme à la norme IP68. Le système continue de fonctionner quand il est sous l'eau. Muni d'un **panneau de commande externe** et d'un **système d'alarme**.
- Une **installation facile au-dessus du sol** pour éviter les risques de dégâts et les dépenses supplémentaires.
- Il peut être **raccordé aux bassins d'éjecteur d'eaux usées** existants d'au moins 24 po de diamètre pour un remplacement de pompe rapide et sans souci.

Connexions possibles :



- Évacuation 1½ po
- Évent 1½ po
- Connexion pour une toilette, un lavabo, une douche, une baignoire, une laveuse, etc.



Avec Saniflo, rien n'est impossible!



# TECHNOLOGIE DE BROYAGE



Balayez avec votre téléphone intelligent pour visionner une vidéo sur le système SaniCubic 1!

La nouvelle technologie de broyage évite l'obstruction des systèmes d'éjection d'égout, **car elle peut traiter les produits d'hygiène féminine.**

## 1 PANNEAU DE COMMANDE

Panneau de commande externe câblé avec indicateur DEL d'alimentation et de surcharge.

## 2 MOTEUR

Pompe broyeur puissante de 1 HP

## 3 JUSQU'À 4 ENTRÉES

3 entrées – 1½ po ou 4 po  
1 entrée – 1½ po  
(raccords fournis)

## 4 ÉVACUATION

1½ po avec clapet anti retour intégré

## 5 AÉRATION

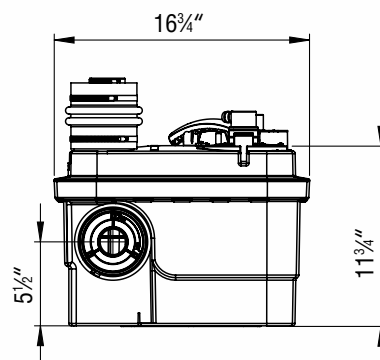
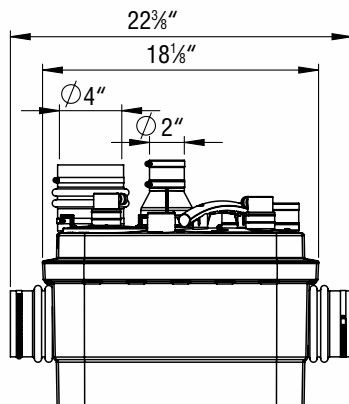
1½ po

## 6 ALARME

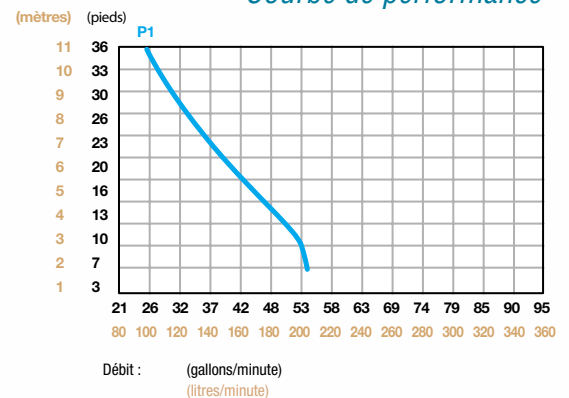
Munie d'un boîtier d'alarme externe visuel et sonore (câble d'une longueur de 15 pi)

## AVANTAGES DU SANICUBIC 1

- SaniCubic 1 peut traiter jusqu'à **50 gallons** (189 l) par minute en provenance de plusieurs appareils
- Moteur robuste pour une fiabilité et une efficacité absolues
- Alarme sonore et visuelle (DEL) câblée fournie avec le système
- Installation facile au-dessus du sol
- Accepte les évacuations accidentelles de produits d'hygiène féminine
- Boîtier homologué IP68 pour submersion éventuelle



## Courbe de performance





# SANICUBIC® 2

Systeme installé au-dessus du sol



Type de pompe :  
BROYEUR

Décharge jusqu'à :  
↑ 36 pi ↑ et/ou ← 328 pi →

Alimentation électrique :  
220/240V - 60 Hz / 2 x 1 HP / 13 A

Dimensions :  
H 13¾ po (35 cm) x L 23½ po (60 cm)  
x P 20¼ po (51,5 cm)

Diamètre du tuyau d'évacuation :  
Tuyau rigide de 1½ po

Débit d'évacuation sur 36 pi :  
38 gal/min (144 l/m)\*\*

Débit d'évacuation sur 3 pi :  
90 gal/min (341 l/m)\*\*

Température maximale :  
158 °F (70 °C)

\*\*Les deux moteurs en opération

Exemple d'installation.  
L'installation réelle doit respecter les codes de plomberie locaux.

- Le Sanicubic 2 est un **systeme de broyage pré-assemblé** conçu pour les **applications résidentielles et commerciales**.
- Traite les eaux usées de **plusieurs salles de bains et de divers appareils sanitaires** d'une maison ou un bâtiment.
- **Boîtier étanche** conforme à la norme IP68. Le système continue de fonctionner quand il est submergé. Muni d'un **panneau de commande externe et d'un système d'alarme**.
- Une **installation facile au-dessus du sol** pour éviter les risques de dégâts et les dépenses supplémentaires.
- La **technologie de pompes intelligentes** permet aux deux pompes de fonctionner simultanément lorsque le taux d'entrée est supérieur à la décharge possible pour une seule pompe. **Le taux de décharge augmente d'environ 80 %** jusqu'à ce que la condition soit soulagée.

Homologué **ip68**



Pièce n° 029

Connexions possibles :



- Évacuation 1½ po
- Évnt 1½ po
- Connexion pour une toilette, un lavabo, une douche, une baignoire, une laveuse, etc.



Avec Saniflo, rien n'est impossible!



# TECHNOLOGIE DE BROYAGE



La nouvelle technologie de broyage évite l'obstruction des systèmes d'éjection d'égout, car elle peut **traiter les produits d'hygiène féminine**.

## 1 PANNEAU DE COMMANDE

Panneau de commande externe câblé avec indicateur DEL d'alimentation et de surcharge.

## 2 MOTEURS

Deux pompes broyeur puissantes de 1 HP chacune.

## 3 JUSQU'À 5 ENTRÉES

4 entrées – 1 ½ po ou 4 po  
1 entrée – 1 ½ po  
(raccords fournis)

## 4 ÉVACUATION

1 ½ po avec clapet anti retour intégré

## 5 AÉRATION

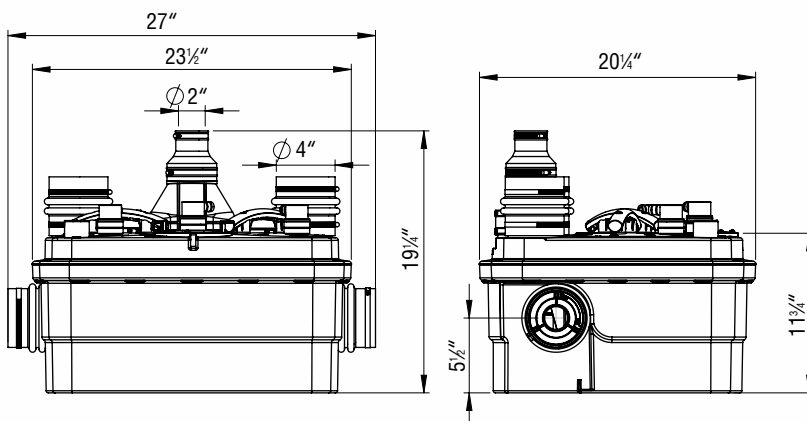
1 ½ po

## 6 ALARME

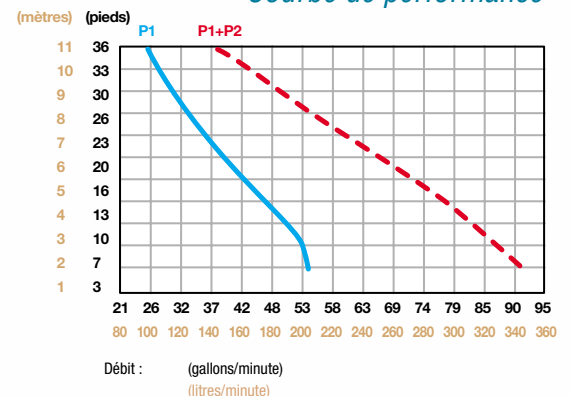
Munie d'un dispositif externe d'alarme sonore et visuelle (câble d'une longueur de 15 pi)

## AVANTAGES DU SANICUBIC 2

- Sanicubic 2 peut traiter jusqu'à **90 gallons** (340 l) par minute en provenance de plusieurs appareils
- Moteur double assurant puissance et fiabilité
- Installation facile au-dessus du sol
- Accepte les évacuations accidentelles de produits d'hygiène féminine
- Alarme auditive et visuelle (DEL) câblée fournie avec le système
- Boîtier homologué IP68 pour submersion éventuelle



## Courbe de performance





- Pompe de drainage des eaux usées pour les applications **résidentielles et commerciales**
- **Technologie silencieuse** et conception moderne avec des performances et des fonctionnalités sans précédent
- Pompes **puissantes et économiques** pour différents types d'installations

Pompes de drainage  
et à condensats



# SANIVITE®

Pompe de drainage des eaux usées commerciale



Exemple d'installation.  
L'installation réelle doit respecter les codes de plomberie locaux.

Type de pompe :  
POMPE DE DRAINAGE

Décharge jusqu'à :  
↑ 16 pi ↑ et/ou ← 150 pi →

Alimentation électrique :  
120V – 60 Hz / 0,4 HP / 4,5 A\*

Dimensions :  
H 10 po (25,4 cm) x L 14½ po (37 cm) x P 7½ po (19 cm)

Diamètre du tuyau d'évacuation :  
Tuyau rigide de 1 po à 1½ po

Débit d'évacuation sur 16 pi :  
18 gal/min (68 l/m)\*

Débit d'évacuation sur 3 pi :  
29 gal/min (110 l/m)\*

Température maximale :  
140°F (60°C)

\*Avec évacuation de 1 po. Ces renseignements peuvent varier lorsque la dimension de l'évacuation est plus élevée. Consultez l'usine de fabrication.

## Qualité Commerciale

- La **solution parfaite et silencieuse** pour installer une cuisine ou un évier là où vous le pensiez impossible.
- Parfaite pour les **applications commerciales ou résidentielles lourdes**.
- **Système pré-assemblé** avec des entrées basses et des clapets anti retour intégrés.
- Assez petit pour tenir dans une armoire de cuisine, **il résiste à l'eau chaude et à l'accumulation de graisse**.
- Parfaite pour les **applications de rénovation**, car l'unité peut être adaptée pour évacuer les eaux usées à travers un diamètre élargi.



Pièce n° 008

## Connexions possibles :



- Évacuation 1 po – 1,5 po
- Évén 1½ po
- Connexions pour une douche, une baignoire, un lavabo ou une laveuse\*\*

\*\* Raccordement indirect  
\*\*\* Les 2 entrées peuvent être utilisées comme événement ou comme entrée de drain



Une solution simple pour l'installation d'une cuisine, d'une salle de lavage ou pour n'importe quelle application produisant des eaux usées.

# SANISWIFT®

Pompe de drainage des eaux usées résidentielle

**2+1**  
ANNÉES  
GARANTIE LIMITÉE



Exemple d'installation.  
L'installation réelle doit respecter les codes de plomberie locaux.

Type de pompe :  
POMPE DE DRAINAGE

Décharge jusqu'à :  
↑ 14 pi ↑ et/ou ← 140 pi →

Alimentation électrique :  
120V – 60 Hz / 0,3 HP / 4,5 A\*

Dimensions :  
H 8¾ po (22 cm) x L 9 po (23 cm)  
x P 10¼ po (26 cm)

Diamètre du tuyau d'évacuation :  
Tuyau rigide de 1 po à 1½ po

Débit d'évacuation sur 14 pi :  
18 gal/min (70 l/m)\*

Débit d'évacuation sur 3 pi :  
24 gal/min (89 l/m)\*

Température maximale :  
140 °F (60 °C)

\*Avec évacuation de 1 po. Ces renseignements peuvent varier lorsque la dimension de l'évacuation est plus élevée. Consultez l'usine de fabrication.

## Qualité Résidentielle

- Avec des performances et des fonctionnalités sans précédent, le Saniswift est inégal dans sa catégorie.
- Idéal pour les applications résidentielles.
- Puissant et économique, vous pouvez l'installer n'importe où grâce à sa conception compacte.
- Système pré-assemblé avec des entrées basses et des clapets anti retour intégrés.
- Parfaite pour les applications de rénovation, car l'unité peut être adaptée pour évacuer les eaux usées à travers un diamètre élargi.



Pièce n° 021

### Connexions possibles :



- Évacuation 1 po – 1,5 po
- Évén 1½ po
- Connexions pour une douche, une baignoire, un lavabo ou une laveuse\*\*

\*\* Raccordement indirect  
\*\*\* Les 2 entrées peuvent être utilisées comme évén ou comme entrée de drain



Une solution simple pour l'installation d'une cuisine, d'une salle de lavage ou pour n'importe quelle application produisant des eaux usées.

# SANISHOWER®

Imaginez votre nouvelle douche n'importe où



Exemple d'installation.  
L'installation réelle doit respecter les codes de plomberie locaux.

Type de pompe :  
POMPE DE DRAINAGE

Décharge jusqu'à :  
↑ 12 pi ↑ et/ou ← 100 pi →

Alimentation électrique :  
120V – 60 Hz / 0,2 HP / 5,5 A

Dimensions :  
H 5¾ po (14,6 cm) x L 13 po  
(33 cm) x P 6½ po (16,6 cm)

Diamètre du tuyau d'évacuation :  
Tuyau rigide de ¾ po

Débit d'évacuation sur 12 pi :  
14 gal/min (50 l/m)

Débit d'évacuation sur 3 pi :  
20 gal/min (77 l/m)

Température maximale :  
104°F (40°C)

## Travaux Moyens

- Facile à installer et assez petit pour se glisser sous la base d'une douche.
- Idéal pour les applications intermédiaires.
- Système pré-assemblé avec des entrées basses et des clapets anti retour intégrés.
- Une façon rapide et simple d'ajouter un lavabo ou une douche dans votre maison.



Pièce n° 010

### Connexions possibles :



- Évacuation ¾ po
- Évén 1½ po
- Connexions pour une douche ou un lavabo



Une solution simple pour l'installation d'un lavabo, d'une douche ou pour n'importe quelle application produisant des eaux usées.



# SANICONDENS®

Pompes pour évacuer les condensats



Exemple d'installation.  
L'installation réelle doit respecter les codes de plomberie locaux.

**Type de pompe :**  
POMPE À CONDENSATS

**Décharge jusqu'à :**  
↑ 15 pi ↑ et/ou ← 150 pi →

**Alimentation électrique :**  
120V – 60 Hz / 1/30 HP / 1,5 A

**Dimensions :**  
H 6<sup>5</sup>/<sub>8</sub> po (17 cm) x L 9<sup>1</sup>/<sub>2</sub> po (24,2 cm)  
x P 5<sup>5</sup>/<sub>8</sub> po (14,3 cm)

**Diamètre du tuyau d'évacuation :**  
Tuyau en vinyle de 3/8 po

**Débit d'évacuation sur 15 pi :**  
30 gal/h (114 l/h)

**Débit d'évacuation sur 3 pi :**  
86 gal/h (326 l/h)

**Température maximale :**  
160°F (70°C)

- L'une des **pompes à condensats les plus puissantes et silencieuses sur le marché.** Aucun concurrent n'égale ses caractéristiques.
- Pompe les rejets des **chaudières à condensation ou d'autres appareils produisant de l'eau** pour les évacuer dans un collecteur.
- Prête à installer, avec **raccords à un interrupteur de débordement externe**, qui arrêtera le fonctionnement d'un appareil ou alertera le propriétaire de la maison.
- La pompe de condensats d'une capacité de deux pintes est munie de **tuyaux en vinyle de 20 pi et d'un collecteur de décharge** qui permet le branchement à un tuyau en PVC.

**Connexions possibles :**



- Évacuation 3/8 po
- Connexion pour une chaudière à condensation, un climatiseur, etc.



Pièce n° 040

Une solution simple pour évacuer les condensats des chaudières à condensation et des climatiseurs.



# SANICONDENS<sup>®</sup> BEST

Neutralise et pompe les condensats



Exemple d'installation.  
L'installation réelle doit respecter les codes de plomberie locaux.

**Type de pompe :**  
POMPE À CONDENSATS

**Décharge jusqu'à :**  
↑ 15 pi ↑ et/ou ← 150 pi →

**Alimentation électrique :**  
120V – 60 Hz / 1/30 HP / 1,5 A

**Dimensions :**  
H 10 po (25,4 cm) x L 11<sup>7</sup>/<sub>8</sub> po (30,2 cm) x P 7<sup>1</sup>/<sub>2</sub> po (19 cm)

**Diamètre du tuyau d'évacuation :**  
Tuyau en vinyle de 3/8 po

**Débit d'évacuation sur 15 pi :**  
30 gal/h (114 l/h)

**Débit d'évacuation sur 3 pi :**  
86 gal/h (326 l/h)

**Température maximale :**  
160°F (70°C)

- L'une des **pompes à condensats les plus puissantes et silencieuses sur le marché**. Aucun concurrent n'égale ses caractéristiques.
- Pompe de drainage des condensats avec **neutralisateur intégré** pour augmenter le niveau de pH dans les applications de CVCA lourdes.
- Pompe les condensats à partir d'une **chaudière à condensation ou d'un autre équipement évacuant de l'eau** jusqu'aux égouts.
- Prête à installer, avec **raccords à un interrupteur de débordement externe**, qui arrêtera le fonctionnement d'un appareil ou alertera le propriétaire de la maison.
- La pompe de condensats d'une capacité de deux pintes est munie de **tuyaux en vinyle de 20 pi, d'un agent neutralisateur et d'un collecteur de décharge** qui permet le branchement à un tuyau en PVC.



\*Granules de neutralisant incluses  
(Pièce n° 042)

Pièce n° 041

**Connexions possibles :**



- Évacuation 3/8 po
- Connexion pour une chaudière à condensation, un climatiseur, etc.
- Compartiment pour agent neutralisateur

**Un système qui neutralise et pompe les condensats des chaudières à condensation et des climatiseurs.**



# SANI ACCESSOIRES

une protection pour votre tranquillité d'esprit

## SANIALARM

Saniflo fournit une solution efficace qui alerte instantanément le propriétaire de la maison si le niveau d'eau à l'intérieur de la pompe est anormal, ce qui aide à prévenir une utilisation inappropriée et favorise une intervention rapide.

Pièce n° 050



Le Sanialarm est muni d'un interrupteur de niveau de pression qui déclenche une alarme fixée sur le dessus de l'appareil si le volume d'eau dépasse le niveau maximum autorisé. Cette alarme émet un signal sonore continu de 80 dB jusqu'à ce qu'il soit éteint ou que le problème soit corrigé. Le SaniAlarm fonctionne sur batterie et peut être installé sur la plupart des unités de broyage et pompes de drainage Saniflo.

*\*Compatible avec Saniplus, Sanibest Pro, Sanipack, Sanigrind Pro et Sanivite*



1

Installez deux piles AA (non incluses)



2

Percez un trou de 3/8 po de diamètre sur le dessus du boîtier là où c'est indiqué.



3

Insérez le tube et placez le Sanialarm sur le dessus.



4

Mettez l'interrupteur sur la position ON.

## DÉTARTRANT

Nettoie et désinfecte pour prolonger la durée de vie de toutes les pompes Saniflo. Cette formule spéciale est conçue pour nettoyer et détartrer le cœur de votre système et de ses composantes internes.



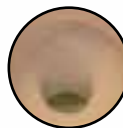
Pièce n° 052



Débranchez l'alimentation principale.



Versez la solution dans la cuvette et tirez la chasse d'eau une fois.



Laissez reposer la solution à l'intérieur de la toilette et de la pompe pour quelques heures.



Rebranchez l'alimentation principale et tirez la chasse d'eau quelques fois.

- Conçu spécifiquement pour les produits Saniflo
- Formule conçue en laboratoire avec de l'acide phosphorique
- Solution concentrée pour une puissance de nettoyage optimale
- Prolonge la vie de l'appareil et maintient son efficacité
- Inoffensif pour le fonctionnement de la fosse septique



Planifiez votre projet à l'aide des outils fournis sur notre site Web pour choisir le système qui vous convient le mieux.

Trouvez un détaillant et un installateur près de chez vous en consultant notre site Web au [www.saniflo.ca/fr](http://www.saniflo.ca/fr).

Vous voulez transformer une pièce inachevée en une salle de bains ou une salle de lavage?

Vous trouverez des réponses aux questions fréquemment posées en visitant notre site Web ou en composant notre numéro sans frais pour parler à un technicien certifié.



# SANIFLO VOUS ACCOMPAGNE À CHAQUE ÉTAPE DE VOTRE PROJET!

**SANIFLO**  
**60 ANS**  
D'EXPÉRIENCE  
**7 000 000**  
UNITÉS VENDUES

Profitez de votre nouvelle installation en comptant sur un excellent système conçu par une entreprise réputée depuis plus de 60 ans.

- AVANT L'INSTALLATION
- DURANT L'INSTALLATION
- APRÈS L'INSTALLATION

Un an de garantie supplémentaire sur toute la gamme **SANIFLO**

**2+1**  
**ANNÉES**  
**GARANTIE LIMITÉE**

Pour en bénéficier, enregistrez votre produit en ligne

Saniflo offre sa garantie « 2 + 1 » années, considérée comme l'une des meilleures garanties de l'industrie.



Soutien technique en direct offert pour vous aider à résoudre tous vos problèmes ou pour vous donner de l'information sur les services de garantie.



Téléchargez notre application pour trouver des réponses à vos questions et des manuels d'utilisation pour chacun de nos produits.

Saniflo vous guidera fièrement et vous conseillera tout au long de ce processus. Vous découvrirez les avantages et les forces de nos systèmes. Vous aurez aussi la satisfaction d'être le maître de la conception et de la création de votre nouvelle salle de bains.

*C'est aussi simple que ça avec Saniflo!*

VISITEZ NOTRE **SITE WEB SANIFLO**  
AVEC UN ESPACE SPÉCIALEMENT DÉDIÉ À VOS BESOINS.  
PLUS COMPLET ET PLUS INTERACTIF QUE JAMAIS!

Téléchargez  
gratuitement  
l'application  
Saniflo dès  
aujourd'hui!

Disponible pour  
les téléphones  
intelligents  
iPhone  
et Android.



[www.saniflo.ca/fr](http://www.saniflo.ca/fr)

Balayez avec votre téléphone intelligent pour visionner les vidéos suivantes :

Publicité télé



Principe de fonctionnement



Saniaccess3



Sanicompact



Sanicubic 1



**SUIVEZ-NOUS  
SUR FACEBOOK!**

Découvrez les installations  
et les questions les plus  
fréquentes des utilisateurs  
partout au pays.





# Les raisons pour lesquelles vous ne devriez pas casser le béton

## Essayez **SANIFLO** lorsque vous ajouterez une salle de bains supplémentaire ou quand vous ferez des rénos.

### ÉLÉMENTS À RETENIR

- **Briser le béton affaiblit l'intégrité structurale :** Chaque fois que vous faites une coupe dans une dalle de béton, vous affaiblissez la résistance de la fondation de votre habitation — peu importe la perfection de votre coupe. Vous pouvez remplir le trou que vous avez fait assez bien pour rétablir l'esthétique de la dalle, mais le plancher sera-t-il aussi solide qu'avant que vous n'y pratiquiez une coupe? Sûrement pas, particulièrement si vous n'avez pas utilisé le même type de béton ou un béton de qualité supérieure. Et si votre maison a été bâtie sur un sol instable (sablonneux, par exemple), la coupe peut avoir entraîné des dommages importants.

Dans un immeuble de plusieurs étages, couper une dalle au deuxième, au troisième ou au quatrième étage pour installer la plomberie sous le plancher sera une énorme erreur. C'est pourquoi les projets de rénovation commerciaux qui nécessitent l'ajout d'éléments de plomberie utilisent habituellement des tranchées dans le sol, faisant passer les conduites à l'extérieur du bâtiment. En fait, si vous ne devez pas effectuer de coupes aux étages supérieurs, comment pourriez-vous penser qu'on puisse le faire au premier étage, en s'attaquant à la dalle sur laquelle repose tout le reste?

- **Casser le béton a des conséquences imprévisibles :** Les installateurs ne connaissent pas toujours la profondeur de la dalle, et ils ignorent si elle repose sur de la pierre ou un substrat rocheux, ou encore si elle contient de l'acier d'armature ou des câbles sous tension. Vous pouvez causer des dommages majeurs si vous coupez accidentellement l'un de ces câbles. Les entrepreneurs professionnels connaissent ce risque et ne commencent jamais à couper une dalle sans l'avoir examinée au préalable avec une machine à rayons x, pour savoir où se trouvent les câbles. De plus, la dalle a été conçue pour un certain nombre de câbles et une certaine quantité de béton. Si vous commencez à enlever des morceaux de béton, ces câbles sous tension pourraient exercer une traction dans une direction différente, entraînant des problèmes d'intégrité, des délais et des dépenses supplémentaires.
- **Casser du béton est rarement souhaitable et les résultats sont rarement parfaits :** On a beau essayer de faire des coupes circulaires, carrées ou rectangulaires parfaites dans la dalle, c'est impossible. Les rebords de cette coupe « parfaite » finiront par craquer et s'effriter dans une direction non souhaitée, bien au-delà du trou qu'on est en train de creuser. Une fois qu'une fissure a été créée, peut-on prédire jusqu'où elle s'étendra dans la fondation ou dans les murs?
- **Couper une dalle de béton entraîne des brèches et infiltrations :** Une fois qu'une fissure est produite, la pénétration

du radon et de l'eau souterraine devient un problème majeur, qui s'accompagne de problèmes d'humidité et de moisissures. Vous n'avez pas besoin d'une inondation majeure qui entraînerait ces conséquences. Un niveau d'eau plus élevé à la suite de précipitations accrues ou de la fonte des neiges, comme c'est le cas au printemps, pourrait être dramatique. Même si les brèches et les fissures ne sont pas assez grandes pour compromettre la fondation, un niveau d'humidité élevé peut engendrer des infiltrations et ruiner les murs, les planchers et le mobilier dans les espaces de vie — y compris cette salle de bains splendide, dont l'installation avait nécessité qu'on creuse dans la dalle de béton.

### AUTRES PRÉOCCUPATIONS IMPORTANTES

**Bien sûr, vous devriez tenir compte d'autres éléments négatifs :**

- De la poussière, de la poussière, et encore de la poussière : Casser du béton produit une quantité extraordinaire de bruit et de poussière. Heureusement, le bruit cesse quand les marteaux-piqueurs et les scies cessent de fonctionner, et que les travailleurs se brisent le dos en retirant les morceaux de béton des lieux. Mais la poussière ne disparaît pas avec eux. Il ne s'agit pas d'une poussière comme on en retrouve normalement dans une maison, mais d'une poussière particulièrement épaisse, qui se retrouvera inévitablement partout, y compris dans le système de ventilation central, ce qui signifie qu'elle restera longtemps dans votre maison si elle n'est pas enlevée correctement. Des propriétaires de maison ont trouvé des poches de poussières de béton des années après avoir terminé leur projet.

De toute évidence, vous ne voulez pas que votre famille soit exposée à long terme à cette poussière. (Vous ne souhaitez pas non plus exposer vos équipes à ce risque.) Toute personne qui projette de casser du béton devrait s'informer sur les méthodes de purification d'air qui seront utilisées pour enlever la poussière des lieux.

- **Les coûts :** Le dernier, mais non le moindre, c'est le problème dont nous avons fait mention au début de cet article, sans doute le plus rebutant de tous : les coûts. Ceux-ci varient selon la taille et la complexité du travail, ainsi que la disponibilité des ressources et leurs tarifs. Dans certaines régions du pays, le tarif au pied peut représenter plusieurs centaines de dollars; dans d'autres, ils atteignent 1 000 \$ ou plus.

Compte tenu de ces coûts, plusieurs plombiers confient ce travail en sous-traitance et se contentent de faire peu ou pas d'argent sur cet aspect du projet. D'autres préfèrent réaliser les travaux eux-mêmes et refilent au client les coûts de main-d'œuvre et de location et de transport des scies et autres outils; ou, s'ils choisissent de se procurer ces outils, les coûts liés à l'entretien et au remplacement de ces outils, ainsi que leur dépréciation.



**Choisissez les systèmes sur sol Saniflo et protégez votre investissement d'une vie!**



# FOIRE AUX QUESTIONS

## TOILETTES À BROyeurs ET POMPES À EAUX USÉES

### QU'EST-CE QU'UN BROYEUR?

« Broyer » consiste à ramollir et à briser en morceaux. Nos systèmes de broyage utilisent une lame rotative pour liquéfier les déchets humains et le papier hygiénique. Mélangés avec l'eau de la chasse, ces déchets sont pompés dans un égout sanitaire sous forme de fine boue.

### OÙ PEUT-ON UTILISER LES SYSTÈMES DE BROYAGE?

Ces systèmes peuvent être installés n'importe où, pour ajouter une installation sanitaire là où vous en avez besoin ou envie. On peut aménager des salles de bains supplémentaires dans les sous-sols, les chalets, les hôtels, les motels, etc.

### LES SYSTÈMES DE BROYAGE SANIFLO SONT-ILS CHERS?

La réduction considérable des coûts de main-d'œuvre et la souplesse incroyable du système font de Saniflo une option économique et viable, lorsqu'il est impossible d'installer des systèmes d'écoulement par gravité.

### PEUT-ON ÉGALEMENT INSTALLER UNE DOUCHE OU UNE BAIGNOIRE?

Pour l'installation d'une baignoire ou d'une douche, il faut prévoir une plateforme de 2 x 6 po (2 x 8 po pour des broyeurs) pour poser un siphon en P et un tuyau avec une pente vers l'unité de broyage.

### FAUT-IL DÉTRUIRE LE SOL POUR INSTALLER UNE UNITÉ DE BROYAGE?

Non, Saniflo s'installe facilement au-dessus de n'importe quel plancher fini, ce qui élimine le besoin d'excaver le sol comme l'exigent les méthodes actuelles qui ont recours aux puisards et aux éjecteurs d'égout. Qui plus est, il n'est pas nécessaire de laisser un espace accessible, comme c'est le cas pour le système de puisard.

### OÙ LES DÉCHETS SONT-ILS ÉVACUÉS?

Les déchets sont pompés dans le réseau d'égout, la fosse septique ou le réservoir de rétention, au moyen d'un réseau de tuyaux conforme aux codes en vigueur.

### PEUT-ON ÉVACUER LES DÉCHETS SELON DES PENTES ASCENDANTES?

La meilleure méthode pour installer un tuyau d'évacuation est de le faire partir directement de l'unité et remonter aussi haut que nécessaire jusqu'au point où la pente s'incline de ¼ pouce par pied linéaire (0,6 cm par 30 cm) jusqu'au point d'évacuation.

### UNE LAVEUSE PEUT-ELLE ÊTRE VIDÉE DANS LE SANIPLUS?

Nos unités Saniswift, Sanivite, Sanibest Pro, Sanigrind Pro, Sanicubic 1 et Sanicubic 2 ont été conçues pour ce type d'application. Le lave-vaisselle doit d'abord être vidé dans une cuve à lessive ou un évier si on utilise ces systèmes, ce qui n'est pas le cas du Sanicubic, qui accepte une vidange directe.

### PEUT-ON VIDANGER UN ÉVIER DE CUISINE DANS UN SYSTÈME DE BROYEUR?

Non, car les graisses et les articles alimentaires qui se retrouvent dans un évier de cuisine boucheraient

le tuyau de petit diamètre en risquant de créer un problème. Les unités Sanivite et SaniSwift sont conçues pour cette utilisation.

### PEUT-ON INSTALLER UN SIPHON EN P DANS UN LAVABO, UNE BAIGNOIRE OU UNE DOUCHE?

Oui, car même si les systèmes de broyage ont des siphons intégrés, la plupart des codes de plomberie exigent l'installation d'un siphon en P classique. Il est également nécessaire d'éviter les remontées des odeurs et des gaz d'égouts dans la pièce.

### SI ON INSTALLE LE SYSTÈME SOI-MÊME, CELA RISQUE-T-IL D'ANNULER LA GARANTIE?

Non, mais comme les codes du bâtiment (électricité et plomberie) doivent être respectés, nous recommandons que le système soit installé par un plombier qualifié.

### LA GARANTIE PEUT-ELLE ÊTRE ANNULÉE?

Oui, si on retrouve un corps étranger dans l'unité de broyage qui doit être retiré par un plombier ou un réparateur. La garantie sera également annulée, si on verse de l'antigel, des solvants, de la peinture dans le système ou si l'on ouvre le moteur ou la pompe de l'unité de broyage.

### FAUT-IL AÉRER LES SYSTÈMES DE BROYAGE, LES POMPES À EAUX USÉES OU LES APPAREILS SANITAIRES?

Tous les systèmes de broyage et les pompes à eaux usées disposent d'un raccord de ventilation sur le couvercle. Tous les codes de plomberie exigent un raccordement à une ventilation. Veuillez noter que la ventilation doit s'effectuer au moyen d'un évent à double flux. L'utilisation d'événements mécaniques, de vannes d'admission d'air et d'autres appareils similaires n'est pas permise, car ils sont considérés comme des ventilations à simple flux. Les unités Sanicompact et Sanistar sont des égouts sous pression et elles n'ont, par conséquent, pas besoin de ventilation.

### QUELLE EST LA QUANTITÉ D'EAU CONSOMMÉE PAR LE SYSTÈME?

Tous les modèles de la gamme Saniflo sont des toilettes à faible consommation. Les unités Saniaaccess2, Saniplus, Saniaaccess3 et Sanibest Pro consomment 1,28 gallon par chasse (4,8 litres) et les unités Sanistar et Sanicompact48 des unités à double chasse, consomment 1,28 gallon par chasse (3,8 litres) et 1 gallon par chasse (3,8 litres). Par rapport aux toilettes traditionnelles qui peuvent consommer jusqu'à 3,5 gallons d'eau (30 litres) par chasse, c'est tout à fait remarquable.

### QUELLE EST LA CAPACITÉ D'ÉVACUATION?

Dépendamment du type d'installation d'évacuation, le Saniplus ou le Sanibest Pro ou le Saniaaccess 3 peuvent pomper jusqu'à 27 gallons (65 litres) par minute et le Sanivite peut aller jusqu'à 18 gallons (68 litres) par minute. Le Sanicompact ou le Sanistar ne peut dépasser plus de 1,28 gallon (4,8 litres) en une seule fois, car c'est un modèle doté d'une minuterie.

### QUELLES SONT LES NOUVELLES FONCTIONNALITÉS DE LA SANIACCESS 3?

Deux panneaux de service fournissent un accès direct aux différents segments de l'unité de macération, afin de réaliser l'inspection et l'entretien de tous les composants principaux. Un premier panneau de service permet d'accéder aux composants électriques tels que le mécanisme de capteur de niveau de la pompe. Le second panneau permet d'accéder facilement aux lames de macération pour retirer facilement les objets de grande taille.

### QUELLE EST LA DURÉE DE VIE DES SYSTÈMES DE BROYAGE?

Un laboratoire national reconnu a procédé au test du système Saniplus durant 50 000 cycles, ce qui correspond à 10 chasses par jour, soit 3 650 chasses par année, pour une durée de 13,69 années. Comme il s'agissait d'un test étalonné après 50 000 cycles, on a mis fin à cet essai. Par conséquent, le Saniplus peut durer beaucoup plus longtemps.

### QUE FAIT-ON DU SYSTÈME DURANT L'HIVER?

Lorsqu'il est installé dans des zones sujettes au gel, toutes les parties doivent être correctement drainées, par exemple l'unité de broyage, la tuyauterie d'évacuation, le réservoir, le tuyau d'alimentation, etc. Il est également possible de verser de l'antigel dans le système jusqu'au démarrage du système de broyage.

### LE SYSTÈME A-T-IL BESOIN D'ENTRETIEN?

Non, le moteur est rempli avec de l'huile et scellé à vie.

### OÙ PEUT-ON ACHETER DES PIÈCES DE RECHANGE?

Les pièces s'achètent auprès de notre service technique en composant le numéro sans frais 1-800-363-5874 ou notre site Web [www.saniflo.ca/fr](http://www.saniflo.ca/fr).

### QUELLE GARANTIE OFFRE SANIFLO?

Les pompes sont vendues avec une garantie de deux ans (trois ans si enregistrée). La porcelaine (cuvette et réservoir) est offerte avec une garantie d'un an à partir de la date d'achat.

### QUELLES AMÉLIORATIONS ONT ÉTÉ APPORTÉES AUX MODÈLES SANIBEST PRO ET SANIGRIND PRO?

Les composants de base des deux modèles sont inchangés. Le moteur est maintenant de 1 HP, soit 25 % plus puissant que la génération précédente. Le panneau de service amovible situé sur le dessus de l'unité de macération et qui donne un accès direct à tous les composants de la pompe principale en constitue un autre avantage unique.

### EXISTE-T-IL D'AUTRES MODÈLES DE TOILETTES SANIFLO?

Nous proposons des toilettes avec cuvette allongée pour augmenter le confort. Certaines de nos toilettes se conforment également à l'ADA (Americans with Disabilities Act) et mesurent 16 ¾ pouces de hauteur.



Distance hauteur Distance longueur Taille du tuyau Température maximale

**SALLE DE BAINS COMPLÈTE**

<b>SANIACCESS<sup>3</sup></b>	✓	✓	✓	✓				15 pi (4,6 m)	150 pi (50 m)	¾ po (20 mm)	104 °F (40 °C)
<b>SANIPLUS</b>	✓	✓	✓	✓				15 pi (4,6 m)	150 pi (50 m)	¾ po (20 mm)	104 °F (40 °C)
<b>SANIBEST<sup>Pro</sup></b>	✓	✓	✓	✓	✓		✓	25 pi (7,62 m)	150 pi (50 m)	¾ po (20 mm)	104 °F (40 °C)
<b>SANIGRIND<sup>Pro</sup></b>	✓	✓	✓	✓	✓		✓	25 pi (7,62 m)	150 pi (50 m)	¾ po (20 mm)	104 °F (40 °C)
<b>SANIPACK</b>	✓	✓	✓					15 pi (4,6 m)	150 pi (50 m)	¾ po (20 mm)	104 °F (40 °C)

**SALLE DE BAINS PARTIELLE**

<b>SANIACCESS<sup>2</sup></b>	✓	✓						15 pi (4,6 m)	150 pi (50 m)	¾ po (20 mm)	104 °F (40 °C)
<b>SANICOMPACT</b>	✓	✓						9 pi (3 m)	120 pi (33 m)	1 po (25 mm)	95 °F (35 °C)
<b>SANISTAR</b>	✓	✓						9 pi (3 m)	100 pi (33 m)	1 po (25 mm)	95 °F (35 °C)

**MAISON ET BÂTIMENT EN ENTIER**

<b>SANICUBIC<sup>1</sup></b>	✓	✓	✓	✓	✓	✓	✓	36 pi (11 m)	328 pi (100 m)	1 ½ po (38 mm)	158 °F (70 °C)
<b>SANICUBIC<sup>2</sup></b>	✓	✓	✓	✓	✓	✓	✓	36 pi (11 m)	328 pi (100 m)	1 ½ po (38 mm)	158 °F (70 °C)

**POMPE DE DRAINAGE ET À CONDENSATS**

<b>SANIVITE</b>	✓	✓	✓	✓	✓	✓	✓	16 pi (5 m)	150 pi (50 m)	1-1 ½ po (25 mm – 38 mm)	140 °F (60 °C)
<b>SANISWIFT</b>	✓	✓		✓	✓	✓	✓	14 pi (4,3 m)	140 pi (43 m)	1-1 ½ po (25 mm – 38 mm)	140 °F (60 °C)
<b>SANISHOWER</b>	✓	✓					✓	12 pi (3,7 m)	100 pi (33 m)	¾ po (20 mm)	104 °F (40 °C)
<b>SANICONDENS<sup>+</sup></b>								15 pi (4,6 m)	150 pi (50 m)	¾ po (10 mm)	160 °F (70 °C)
<b>SANICONDENS<sup>BEST</sup></b>								15 pi (4,6 m)	150 pi (50 m)	¾ po (10 mm)	160 °F (70 °C)

Cet appareil peut être utilisé pour les chaudières CVCA, les climatiseurs, etc.



**QUELQUES SUGGESTIONS D'ENDROITS OÙ NOS SYSTÈMES PEUVENT ÊTRE INSTALLÉS :**

LOFT/GRENIER | ÉTAGE SUPÉRIEUR | REZ-DE-CHAUSSÉ | SOUS-SOL  
GARAGE | CHALET | CABANON DE PISCINE | DALLES FLOTTANTES

**TOUS NOS PRODUITS SONT CONFORMES AUX NORMES NORD-AMÉRICAINES**

Avec 60 ans d'expérience et d'expertise à aider les gens à travers le monde, Saniflo est l'entreprise sur laquelle vous pouvez vous fier. Notre réputation liée aux produits de haute qualité que nous fournissons a été mise à l'épreuve plus de 7 millions de fois dans certains des bâtiments les plus reconnus au monde. Nous nous engageons à fournir cette même qualité pour votre maison.



-  **Groupe SFA**, France
-  **SANIFLO AB**, Suède
-  **SANIFLO**, Royaume-Uni
-  **SFA**, Pologne
-  **SFA**, Russie
-  **SFA**, Brésil Ltda

-  **SFA SANIBROY**, Allemagne
-  **SFA BENELUX BV**, Pays-Bas
-  **SFA SANIRISH**, Irlande
-  **SFA SANIFLO INC.**, États-Unis
-  **SFA SANIFLO INC.**, Canada
-  **SFA SANITRIT**, Italie

-  **SFA GRUPO**, Espagne
-  **SFA**, Portugal
-  **SFA SANIFLO SRL**, Roumanie
-  **SANIFLO**, Autriche
-  **SFA SANIBROY**, République Tchèque
-  **SFA Sanibroy**, Suisse

-  **SANIFLO**, Nouvelle-Zélande
-  **SANIFLO**, Australie
-  **SFA Sanihydro**, Turquie
-  **SFA**, Japon
-  **SFA**, Chine
-  **SANIFLO**, Afrique du Sud (PTY) LTD

# **SANIFLO**<sup>®</sup>

**Une compagnie du groupe SFA**

1 - 685 Speedvale Avenue West,  
Guelph, ON N1K 1E6  
Sans frais : 1-800-363-5874

[www.saniflo.ca/fr](http://www.saniflo.ca/fr)

